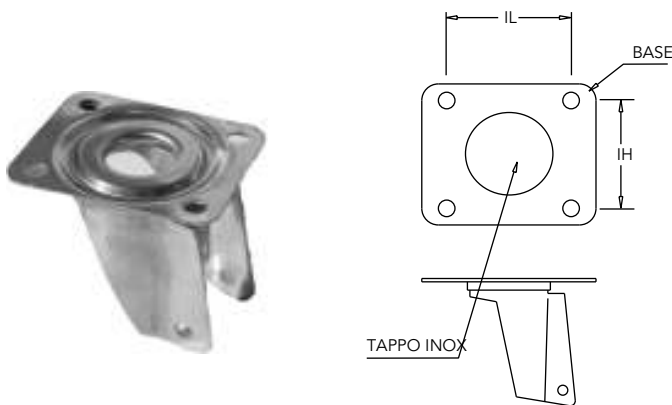


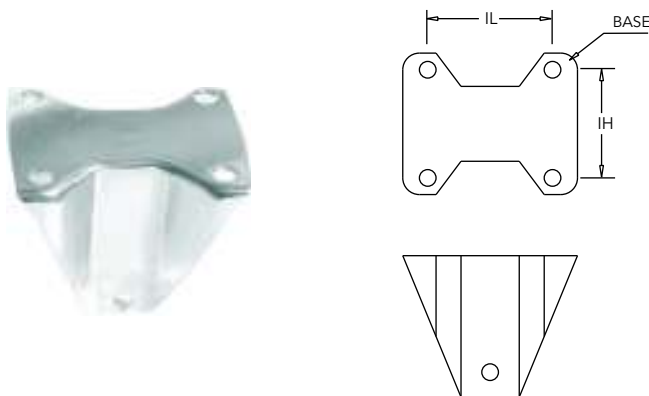
**ART. 332** SUPPORTO GIREVOLE A PIASTRA



Ø Est.	Base	IHxIL	L	H	Portata	H c/ruota
80	85x105	60x80	40	66	130	106
100	85x105	60x80	40	78	150	128
125	85x105	60x80	50	93	200	155
150	85x105	60x80	50	106	200	181
160	110x135	80x105	60	115	300	195
200	110x135	80x105	60	135	300	235

**N.B.** Portata e altezza prevista montando ruote in nylon bianco  
Specificare con o senza tappo

**ART. 333** SUPPORTO FISSO



Ø Est.	Base	IHxIL	L	H	Portata	H c/ruota
80	85x105	60x80	40	66	130	106
100	85x105	60x80	40	78	150	128
125	85x105	60x80	50	93	200	155
150	85x105	60x80	50	106	200	181
160	110x135	80x105	60	115	300	195
200	110x135	80x105	60	135	300	235

**N.B.** Portata e altezza prevista montando ruote in nylon bianco

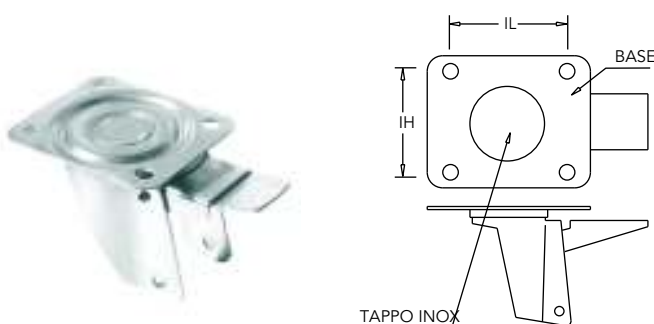
**ART. 334** SUPPORTO GIREVOLE A CALOTTA



Ø Est.	Ø Int.	L	H	Portata	H c/ruota
80	12	40	68	130	108
100	12	40	80	150	130
125	12	50	95	200	157
150	12	50	108	200	183
160	16	60	118	300	198
200	16	60	138	300	238

**N.B.** Portata e altezza prevista montando ruote in nylon bianco

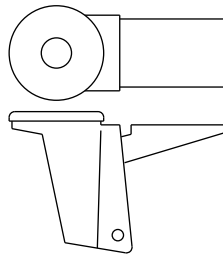
**ART. 335** SUPPORTO GIREVOLE A PIASTRA CON FRENO



Ø Est.	Base	IHxIL	L	H	Portata	H c/ruota
80	85x105	60x80	40	66	130	106
100	85x105	60x80	40	78	150	128
125	85x105	60x80	50	93	200	155
150	85x105	60x80	50	106	200	181
160	110x135	80x105	60	115	300	195
200	110x135	80x105	60	135	300	235

**N.B.** Portata e altezza prevista montando ruote in nylon bianco  
Specificare con o senza tappo

**ART. 336** SUPPORTO GIREVOLE A CALOTTA CON FRENO



Ø Est.	Ø Int.	L	H	Portata	H c/ruota
80	12	40	68	130	108
100	12	40	80	150	130
125	12	50	95	200	157
150	12	50	108	200	183
160	16	60	118	300	198
200	16	60	138	300	238

**N.B. Portata e altezza prevista montando ruote in nylon bianco**

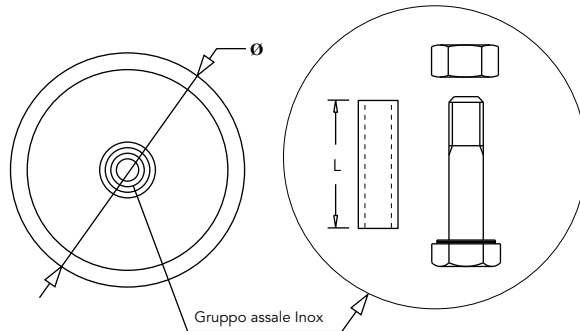
**ART. 337** RUOTA NYLON BIANCO

**ART. 338** RUOTA NYLON POLIURETANO

**ART. 339** GRUPPO ASSALE INOX

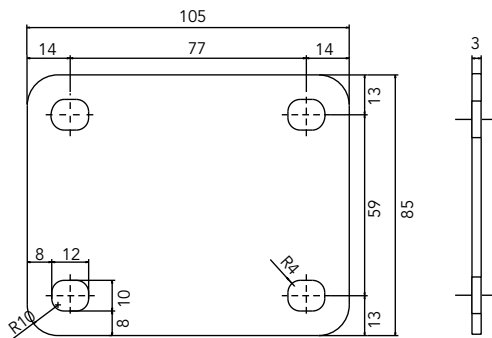
**ART. 340** RUOTA IN RESINA FENOLICA

**ART. 341** RUOTA PER ARREDAMENTI



Ø Est.
60
80
100
125
150
160
200

**ART. 339P** PIASTRE INOX PER RUOTE

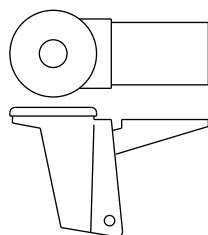
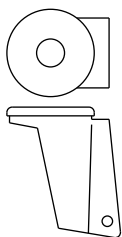


Spessore 2 o 3 mm per supporto ruote Art. 327,328,330

**N.B. Non esistono certificati e prove di portata**

**ART. 342** SUPPORTO GIREVOLE A CALOTTA

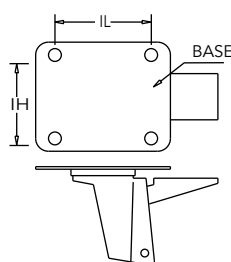
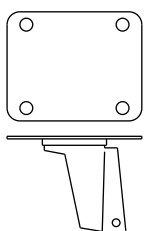
**ART. 342F** SUPPORTO GIREVOLE A CALOTTA CON FRENO



Ø Est.	Ø Int.	L	H	Portata
60	10	22	90	40
80	10	24	112	60
100	12	30	132	70
125	12	30	155	80

**ART. 343** SUPPORTO GIREVOLE A PIASTRA

**ART. 343F** SUPPORTO GIREVOLE A PIASTRA CON FRENO



Ø Est.	Ø Int.	Base	IHXxIL	L	H	Portata
60	10	60x60 65x50	48x48 50x35	22	90	40
80	10	60x60 65x50	50x35	24	112	60
100	12	60x60 65x50	50x35	30	132	70
125	12	65x50 90x70	50x35 70x50	30	155	80