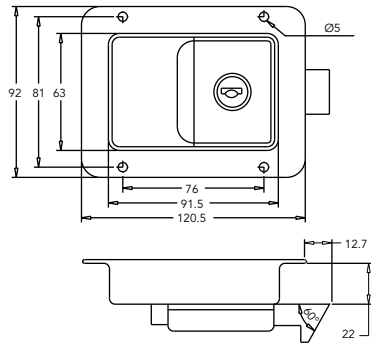
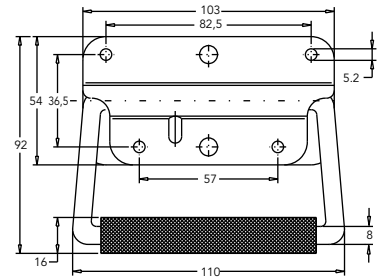


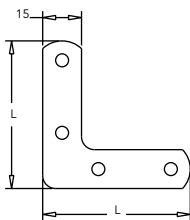
ART. 344 MANIGLIA A LEVA CON SERRATURA



ART. 345 MANIGLIA

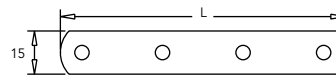


ART. 346 ANGOLI DI RINFORZO LEGGERI STAMPATI



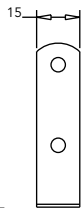
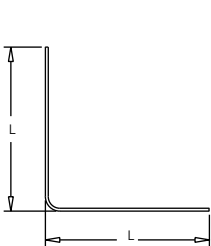
L	S	N° fori	Ø V
40	2,3	4	3,8
50	2,3	4	3,8
60	2,3	4	3,8
70	2,3	4	3,8

ART. 347 LASTRINE STAMPATE 4 FORI DIRITTE



L	S	N° fori	Ø V
61	2,3	4	3,8
79	2,3	4	3,8
99	2,3	4	3,8
119	2,3	4	3,8
139	2,3	4	3,8

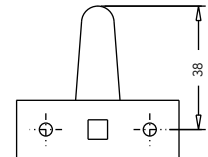
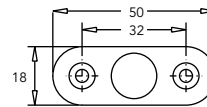
ART. 348 LASTRINE STAMPATE 4 FORI AD ANGOLO



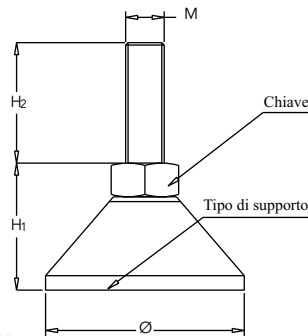
L	S	N° fori	Ø V
31	2,3	4	3,8
40	2,3	4	3,8
50	2,3	4	3,8
60	2,3	4	3,8
70	2,3	4	3,8

A richiesta e' possibile fornire una serie pesante

ART. 390 TAVELLINO
ART. 391 CHIAVE PER TAVELLINO

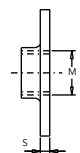
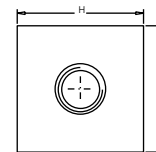


ART. da 350 a 364 PIEDINI FISSI E SNODABILI



Indicare la portata.
Eventuali fori di fissaggio.

ART. 365 PIASTRE FILETTATE



Misure	M10	M12	M16	M16	M20	M24
25 x 25						
30 x 30						
35 x 35						
40 x 40						
45 x 45						
50 x 50						
60 x 60						
70 x 70						
80 x 80						
50 x 25						
50 x 30						
60 x 30						
60 x 40						
80 x 40						
80 x 60						
Spessore	3 mm	3 mm	3 mm	4 mm	4 mm	4 mm

N.B. Tolleranza sulla dimensione +0/-0,5

Disponendo di una vasta gamma di piedini abbiamo quotato quelle che sono le dimensioni principali. Sulla base di questi dati Vi invieremo un disegno del piedino più adatto alle vostre esigenze.

NOTA: le zone evidenziate rappresentano la gamma di materiale reperibile presso il produttore