

ART. LF (SP) R...T... Lamiere Forate Inox

Foro mm	Passo mm	V/P %	Spessore mm. (toll. UNI EN)				
			0,5	0,8	1	1,5	2

AISI 304 Fori TONDI in fogli da mm. 1000X2000

0,5	1,5	10						
0,6	1,5	15						
0,8	1,5	26						
1	2	23						
	2,2	19						
1,5	2,5	33						
	3	23						
	3,5	17						
2	3,2	35						
	3,5	30						
	4,5	18						
2,5	4	35						
3	5	33						
	5,5	27						
	6	23						
4	6	40						
	7	30						
5	8	35						
6	9	40						
	10	33						
8	12	40						
10	15	40						
12	16	51						
15	20	51						
20	28	46						

AISI 304 Fori TONDI in fogli da mm. 1250X2500

3	5	33						
5	8	35						
10	15	40						

AISI 304 Fori QUADRI in fogli da mm 1000X2000

5	7	51						
8	10	64						
	12	44						
10	12	69						
	15	44						

AISI 316 Fori TONDI in fogli da mm 1000X2000

3	5	33						
5	8	35						
10	15	40						

AISI 304 Lamiere in ADERSTOP in fogli da mm 1000X2000

8	30	6						
---	----	---	--	--	--	--	--	--

DISPOSIZIONE DEI FORI	VUOTO SU PIENO %	N° FORI/dm ²
	$90,7 \times (d/t)^2$	$\frac{11500}{t^2}$

DISPOSIZIONE DEI FORI	VUOTO SU PIENO %	N° FORI/dm ²
	$78,5 \times (d/u)^2$	$\frac{10000}{u^2}$

DISPOSIZIONE DEI FORI	VUOTO SU PIENO %	N° FORI/dm ²
	$100 \times (c/u)^2$	$\frac{10000}{u^2}$

reperibile c/o produttore
 disponibile a magazzino

ART. LF ALL (SP) R...T... Lamiere Forate Alluminio

Foro mm	Passo mm	V/P %	Spessore mm.		
			0,5	1	1,5

Fori TONDI

2	3,5	30				
3	5	33				
4	6	40				
5	8	35				

ART. LF ALL (SP) R...T... Lamiere Forate Alluminio

Fori Fantasia

08	9	37				
08 BIS	10	43				
09	16	34				
45	20	44				

Fori Fantasia Anodizzati Oro

08	9	37				
45	20	44				

Fori Fantasia Anodizzati Bronzo

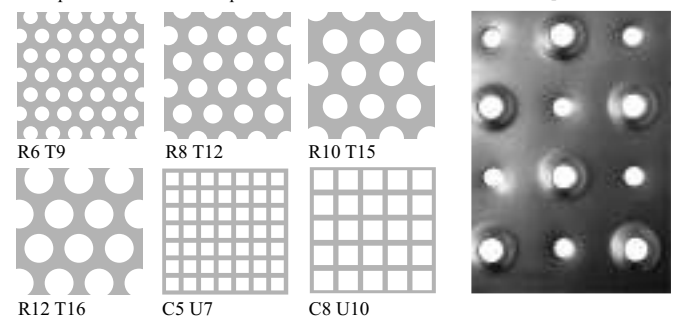
08	9	37				
45	20	44				

Fori Fantasia Plastificati Bianco

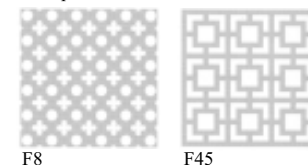
08	9	37				
45	20	44				

Esempi di foratura tonda e quadra

Foratura tipo ADERSTOP



Esempi di foratura fantasia



ART. LS AL Lamiera Stirata Alluminio 99,5

Cod.	Nr	MAGLIA LD X CD	SEZ.LATI AV X SP	KG/mq	FORMATO LD X CD	DISP.
2510	2510	6 X 3	0,8 X 0,5	0,7	1000 X 2000	
5510	5510	10 X 5	1 X 0,5	0,5	1000 X 2000	
5.10.08	5.10.08	10 X 5	1 X 0,5	0,8	1000 X 2000	
16.10.08	16.10.08	16 X 6	1 X 0,5	0,7	1000 X 2000	

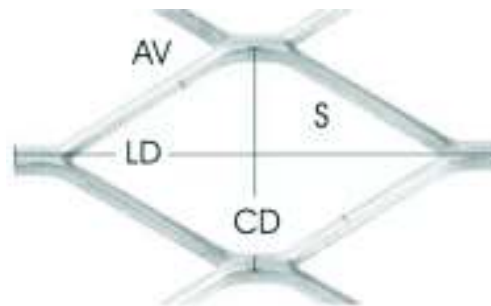
ART. LS I Lamiera Stirata Aisi 304

Cod.	Nr	MAGLIA LD X CD	SEZ.LATI AV X SP	KG/mq	FORMATO LD X CD	DISP.
2510	2510	6 X 3	0,8 X 0,5	1,7	1000 X 2000	
5510	5510	10 X 5	1 X 0,5	1,5	1000 X 2000	
S.17.10	S.17.10	43 X 10	2,5 X 1,5	3,9	1000 X 2000	
SAFE	SAFEMASH	20 X 15	1,7 X 1,5	2,5	1000 X 2000	
PT/5	PT/5	62 X 18	8 X 3	19	1000 X 2000	

E' possibile fornire in alcuni casi i rotoli



LD = Diagonale lunga
 CD = Diagonale corta
 S = Spessore
 AV = Avanzamento



Esempio di rete stirata tipo safemesh ideale per applicazioni su cancelli scorrevoli automatici prodotta in Aisi304 e zincata Sendzimir

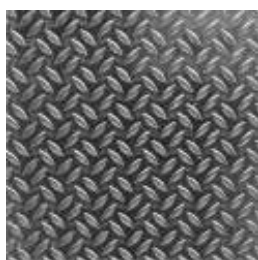
ART. LAM LAMIERE MANDORLATE



Spessore	Formato	Disp.
2 + mandorla (1,1mm)	1000 X 2000	
3 + mandorla (1,4mm)	1000 X 2000	
3 + mandorla (1,4mm)	1250 X 2500	
3 + mandorla (1,4mm)	1500 X 3000	

A richiesta lamiera mandorlata lucidata

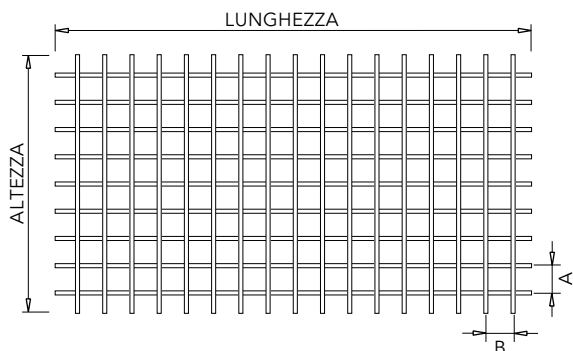
ART. LAMP LAMIERE MANDORLINO



Spessore	Formato	Disp.
2 + mandorla (1mm)	1000 X 2000	
2 + mandorla (1mm)	1250 X 2500	

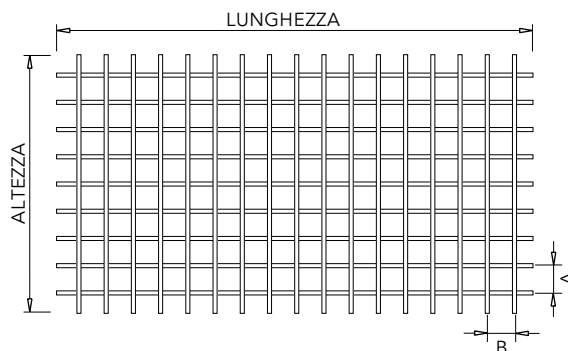
reperibile c/o produttore
 O disponibile a magazzino

ART. REQ RETI ELETTROSALDATE STANDARD



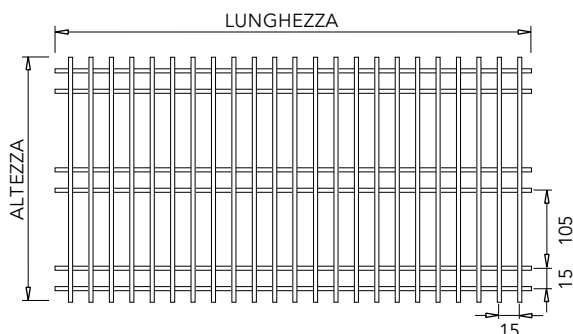
Maglia mm (AxB)	Ø filo	Formato (HxL)	Kg	Disp.
40 x 40	2.85	1215 x 2400		
50 x 50	5	1000 x 2000		
50 x 50	2.85	1000 x 2000		
30 x 30	2.85	1000 x 2010		
50 x 50	4	1200 x 2400		
40 x 40	4	1000 x 2000		
30 x 30	2.85	1215 x 2400		
50 x 50	4	1040 x 2040		
40 x 40	4	1200 x 2400		
40 x 40	2.85	1000 x 2000		
25 x 25	2.85	1000 x 2000		
20 x 20	2.85	1000 x 2000		
20 x 20	2.20	1000 x 2000		

ART. RE FS RETE ELETTROSALDATA FILO SOTTILE

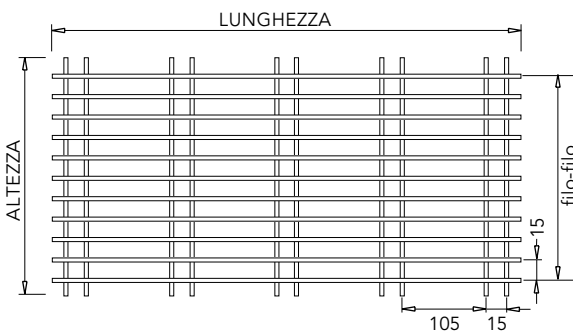


Luce nom.	Diam. mm	H Rotolo	L Rotolo	Disp.
12x12	0,70	1000	50	
12x12	0,80	1000	50	
12x24	0,80	1200	50	
24x24	0,60	1000	50	
24x24	0,80	1000	50	
24x24	1	1000	25	

ART. RE TEC



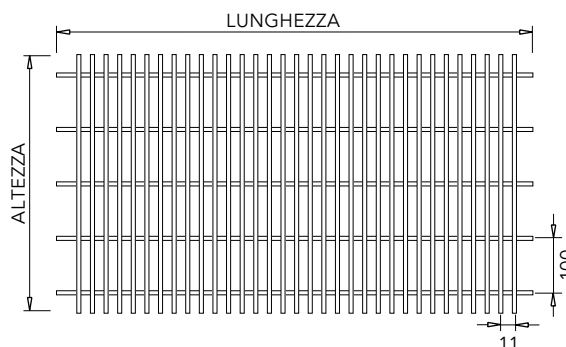
Ø filo	Formato (HxL)	Kg	Disp.
2.85	1240 x 2430		
2.85	1040 x 2010		



Formato pannello			Kg	Disp.
H	filo-filo	L		
1035	1005	1920		

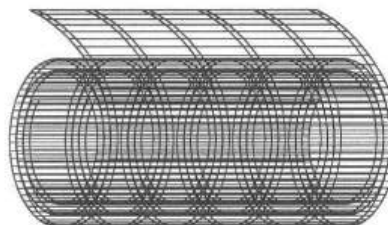
Nota: questo tipo di rete TEC viene prodotta appositamente ed ha un costo di produzione maggiore rispetto a quella con maglia verticale

ART. RE DVA®



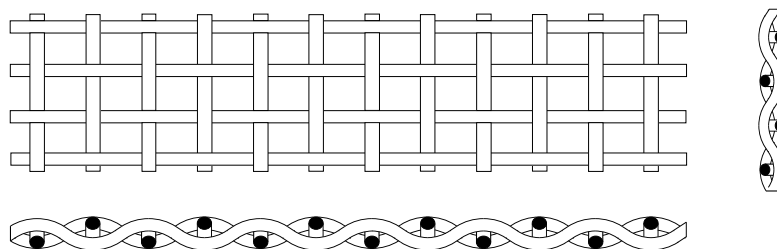
Ø filo	Formato (HxL)	Kg	Disp.
2.85	1000 x 2030		

ART. RE TEC R - ROTOLO



Rotolo 26.25mt		Disp.
H	filo-filo	
1240	1220	
1040	980	

ART. Z RETE INTRECCIATA



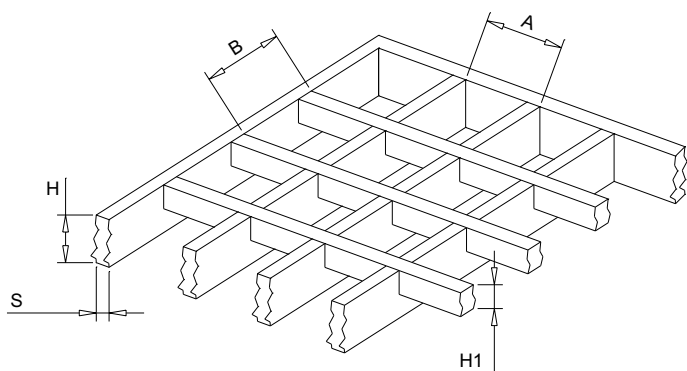
Filo	Luce	% V.S.P.	Formato	Disp.
1	2,97	55,95	1000 X 2000	

ART. GR GRIGLIE



Piatti portanti	PESI Kg / mq							
	A x B 25			A x B 33			A x B 50	
H x S	25 x 11	25 x 22	25 x 25	33 x 11	33 x 22	33 x 33	50 x 11	50 x 22
25 x 2	30,61	23,75	19,85	26,84	19,98	17,48	22,75	15,89
30 x 2	34,00	27,11	23,21	29,42	22,56	20,06	24,65	17,69
40 x 2	40,82	33,86	29,96	34,60	27,74	25,24	28,26	21,30
25 x 3	39,14	32,18	28,28	33,31	26,45	23,95	27,36	20,40
30 x 3	44,22	37,26	33,36	37,21	30,35	27,85	30,08	23,12
40 x 3	54,32	47,36	43,46	44,96	38,10	35,60	35,48	28,52
50 x 3	64,56	57,60	53,70	52,82	45,96	43,46	40,96	34,00

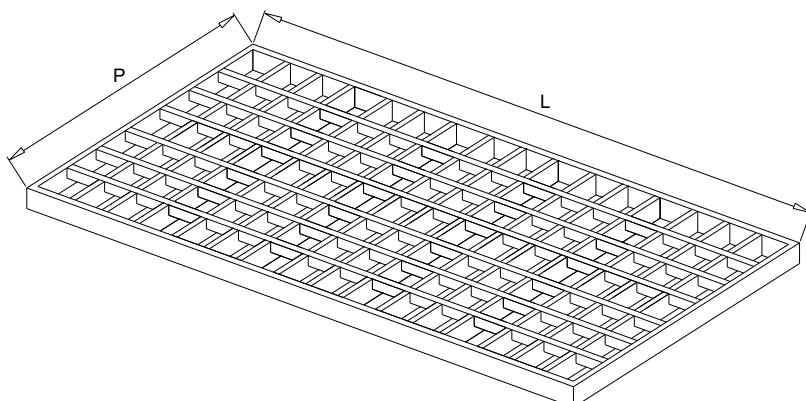
ART. PG PANNELLI GRIGLIATI



Maglia A x B	Piatti H x S	Piatti H1 x S1	Peso senza bordo
33 x 11	25 x 2	10 x 2	25,27
33 x 22	25 x 2	10 x 2	18,41
33 x 33	25 x 2	10 x 2	15,92
25 x 11	25 x 2	10 x 2	29,14
25 x 22	25 x 2	10 x 2	22,18
25 x 55	25 x 2	10 x 2	18,28
50 x 11	25 x 2	10 x 2	21,18
50 x 22	25 x 2	10 x 2	14,32

Misure standard : 3000x1500 - A richiesta si possono fornire pannelli sagomati
Tutti i pannelli possono variare di maglia (AxB) e piatto (HxS) a seconda di particolari esigenze del cliente

ART. GRA GRADINI



Dimensioni		Maglia A x B		Piatti H x S
L	P			
500	250	19 x 55	25 x 55	25 x 2
600	250	19 x 55	25 x 55	25 x 2
700	250	19 x 55	25 x 55	25 x 2
800	250	19 x 55	25 x 55	25 x 2