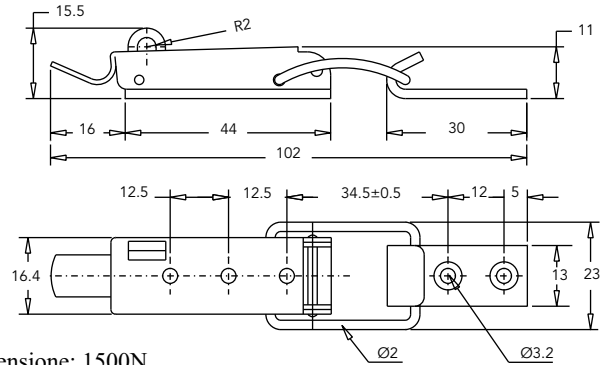
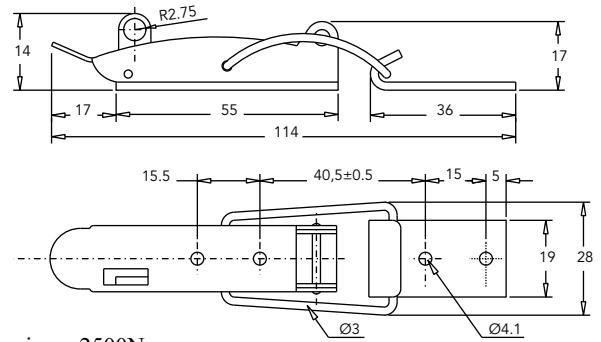


- ART. 370 CHIUSURA A LEVA DA 102 mm
 ART. 370L CHIUSURA A LEVA DA 102 mm PER LUCCHETTO
 ART. 370R RISCONTRO



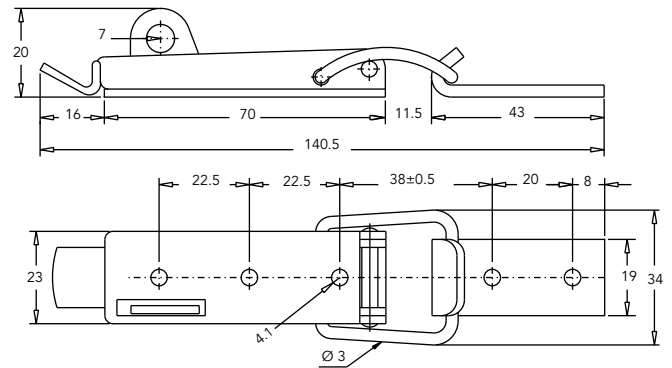
Carico Max. lavoro: 550N – Carico max. tensione: 1500N

- ART. 371 CHIUSURA A LEVA DA 114 mm
 ART. 371L CHIUSURA A LEVA DA 114 mm PER LUCCHETTO
 ART. 371R RISCONTRO



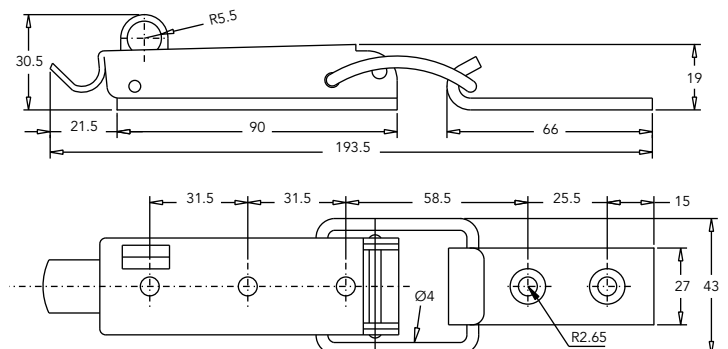
Carico Max. lavoro: 1000N – Carico max. tensione: 2500N

- ART. 372 CHIUSURA A LEVA DA 140,5 mm
 ART. 372L CHIUSURA A LEVA DA 140,5 mm PER LUCCHETTO
 ART. 372R RISCONTRO



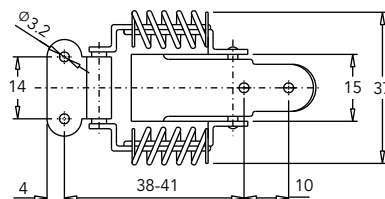
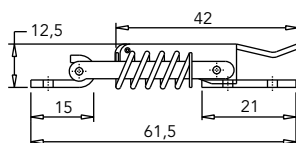
Carico Max. lavoro: 1500N – Carico max. tensione: 3000N

- ART. 373 CHIUSURA A LEVA DA 193,5 mm
 ART. 373L CHIUSURA A LEVA DA 193,5 mm PER LUCCHETTO
 ART. 373R RISCONTRO



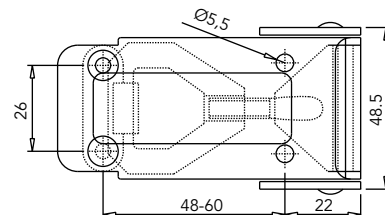
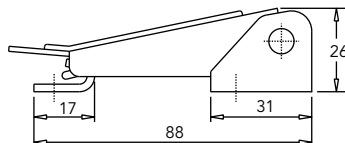
Carico Max. lavoro: 2000N – Carico max. tensione: 4000N

ART. 374 CHIUSURA A LEVA CON TRAZIONE PRECARICATA
ART. 374R RISCONTRO



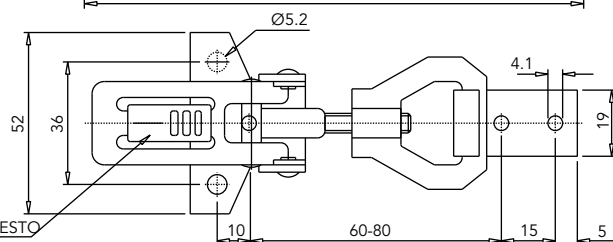
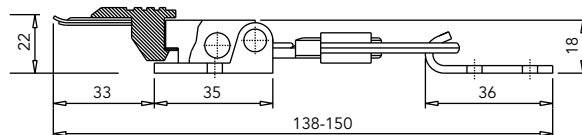
Carico Max. lavoro: 500N – Carico max. tensione: 1500N

ART. 375 CHIUSURA A LEVA REGOLABILE
ART. 375R RISCONTRO



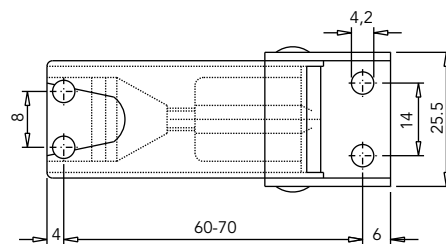
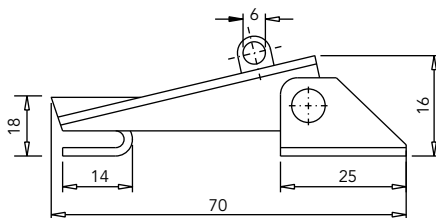
Carico Max. lavoro: 1500N - Carico max. tensione: 3000N

ART. 376 CHIUSURA A LEVA REGOLABILE
ART. 376S CHIUSURA A LEVA REGOLABILE CON ARRESTO DI SICUREZZA
ART. 376R RISCONTRO



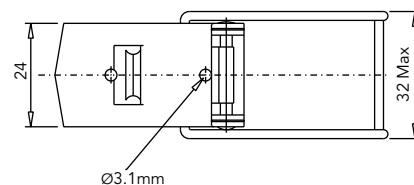
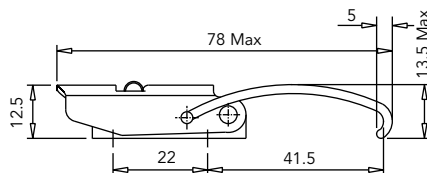
Carico Max. lavoro: 1100N – Carico max. tensione: 2500N

ART. 377 CHIUSURA A LEVA REGOLABILE
ART. 377L CHIUSURA A LEVA REGOLABILE PER LUCCHETTO
ART. 377R RISCONTRO



Carico Max. lavoro: 1000N – Carico max. tensione: 2000N

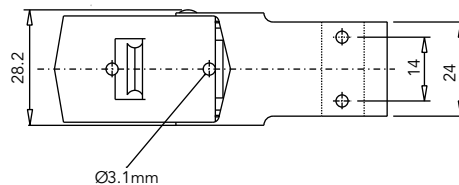
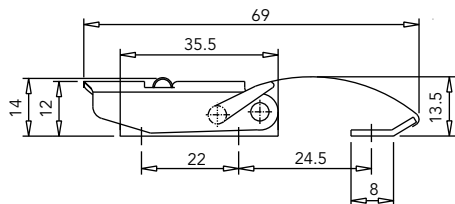
ART. 378 AGGANCIATORE
ART. 378S AGGANCIATORE CON ARRESTO DI SICUREZZA
ART. 378R RISCONTRO



Carico Max. lavoro: 300N

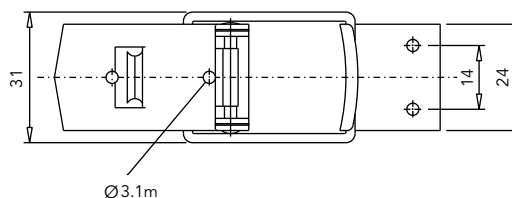
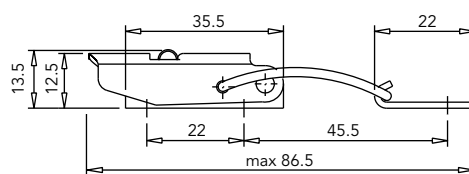
Ø3.1mm

- ART. 379** AGGANCIATORE
- ART. 379S** AGGANCIATORE CON ARRESTO DI SICUREZZA
- ART. 379R** RISCONTRO



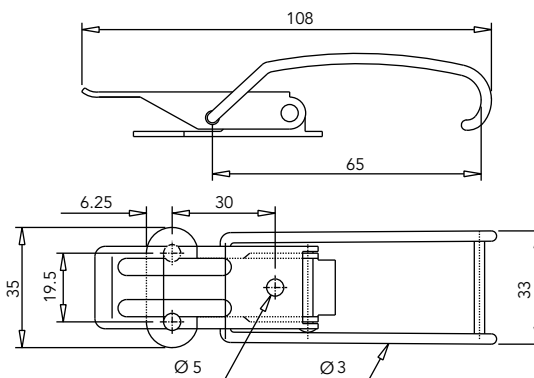
Carico Max. lavoro: 300N

- ART. 380** AGGANCIATORE
- ART. 380S** AGGANCIATORE CON ARRESTO DI SICUREZZA
- ART. 380R** RISCONTRO



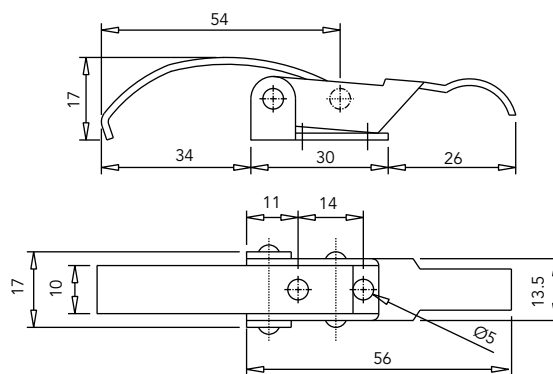
Carico Max. lavoro: 300N

- ART. 381** AGGANCIATORE
- ART. 381R** RISCONTRO



Carico Max. lavoro: 500N

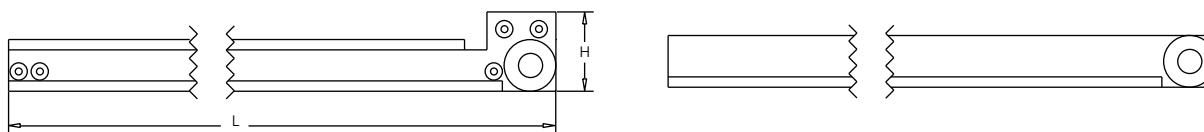
- ART. 382** CHIUSURA A LEVA
- ART. 382R** RISCONTRO



Carico Max. lavoro: 500N – Carico max. tensione: 900N

Fori di fissaggio solo su richiesta

ART. 630S GUIDE SCORREVOLI PER CASSETTI SEMPLICI



Parte da saldare o imbullonare sulla struttura

Parte da attaccare al cassetto

Lungh.
400
500
600
700



N.B.: Le guide vengono vendute a coppie.

ART. 630T GUIDE TELESCOPICHE PER CASSETTI SCORREVOLI



N.B.: Le guide vengono vendute a coppie.

Lungh.
400
500
600
700

ACCIAI INOSSIDABILI AUSTENITICI - SERIE AISI 300

AIS	NORME		ANALISI CHIMICA %								CARATTERISTICHE	ESEMPI DI IMPIEGO
	UNI - AFNOR - W.N.		C	Mn max	P max	S max	Si Max	Cr	Ni	Altri		
304	X 5 CrNi 18 10 Z 6 CN 18-09 1.4301		0,08 max	2	0,045	0,030	1	18+20	8+10,5		Acciaio al Cr-Ni a basso tenore di C, austenitico, non temperabile, resistente alla corrosione. Amagnetico allo stato ricotto; leggermente magnetico se lavorato a freddo. Buona saldabilità e discreta resistenza alla corrosione intercrystallina. Ottima tenacità fino a bassissime temperature.	Impianti per industrie chimiche, tessili, alimentari, petrolifere, farmaceutiche, cartarie, materie plastiche, nucleari, del freddo, navali, elettrochimiche, ecc. - Attrezzature per cucine, bar, ristoranti, macellerie ecc.-Posaterie.
304L	X 2 CrNi 18 11 Z 2 CN 18-10 1.4306		0,03 max	2	0,045	0,030	1	18+20	8+12		Acciaio al Cr-Ni, austenitico, non temperabile; particolarmente adatto per costruzioni saldate; presenta ottima resistenza alla corrosione intercrystallina. Impiegabile normalmente sino a 425° C.	Gli stessi impieghi del 304, per costruzioni saldate e dove occorre resistenza alla corrosione intercrystallina.
316	X 5 CrNiMo 17 12 Z 6 CND 17-11 1.4401		0,08 max	2	0,045	0,030	1	16+18	10+14	Mo=2+3	Acciaio al Cr-Ni-Mo, austenitico, non temperabile, cui la presenza del Mo conferisce particolare resistenza alla corrosione. Anche le proprietà meccaniche alle alte temperature sono migliori di quelle dei tipi analoghi senza Mo.	Attrezzature chimiche per condizioni particolarmente gravose. Attrezzature a contatto con acqua o atmosfera marina - Impianti per la lavorazione della pasta di legno - Attrezzatura per sviluppo fotografico - Camicie per bollitori. Impianti per lavorazioni alimentari- Impianti per cokerie. Recipienti per oli commestibili. Impianti per coloranti tessili. Contenitori per polveri di materie plastiche.
316L	X 2 CrNiMo 17 12 Z 2 CND 17-12 1.4404		0,03 max	2	0,045	0,030	1	16+18	10+14	Mo=2+3	Acciaio al Cr-Ni-Mo, austenitico, non temperabile; a bassissimo Carbonio; particolarmente adatto per costruzioni saldate. Ottima resistenza alla corrosione intercrystallina. Impiegabile normalmente sino a 450° C.	Gli stessi impieghi del 316, per costruzioni saldate dove occorre buona resistenza alla corrosione intercrystallina.

ACCIAI INOSSIDABILI PER BULLONERIA

	ITALIA	U.S.A.	GERMANIA	ANALISI MEDIA						
	UNI 6900-71	ASTM A19469	DIN 17440	C %	Si %	Mn %	Cr %	Mo %	Ni %	Altri %
A1	X 10 Cr Ni S 1809	AISI 303	1.4305	< 0.15	1.0	2.0	17.0 + 19.0	-	8 + 10	S 0.10+0.20 Se 0.18+0.35
A2	X 5 Cr Ni 1810	AISI 304	1.4301	< 0.07	1.0	2.0	17.0 + 20.0	-	8.5 + 10.0	-
	X 2 Cr Ni 1811	AISI 304 L	1.4306	< 0.03	1.0	2.0	17.0 + 20.0	-	10 + 12.5	-
	X 8 Cr Ni 1812	AISI 305	1.4303	< 0.07	1.0	2.0	17.0 + 20.0	-	10.5 + 12	-
	X 6 Cr Ni Ti 1811	AISI 321	1.4541	< 0.10	1.0	2.0	17.0 + 19.0	-	9.0 + 11.5	Ti > 5x % C
A4	X 5 Cr Ni Mo 1712	AISI 316	1.4401	< 0.07	1.0	2.0	16.5 + 18.5	2.0 + 2.5	10.5 + 13.5	-
	X 2 Cr Ni Mo 1712	AISI 316 L	1.4404	< 0.03	1.0	2.0	16.5 + 18.5	2.0 + 2.5	11 + 14	-
	X 6 Cr Ni Mo Ti 1712	AISI 316+Ti	1.4571	< 0.10	1.0	2.0	16.5 + 18.5	2.0 + 2.5	10.5 + 13.5	Ti > 5x % C

ART. 5200 ELETTROSERRATURA DS o SN



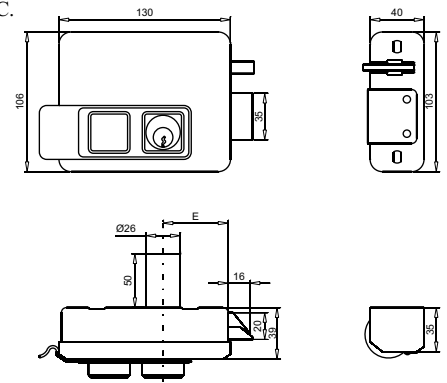
Elettroserratura da applicare DESTRA-SINISTRA INOX 12V-15W A.C.
 Cilindro interno e cilindro fisso D26x50 esterno
 Scrocco autobloccante. Pistone di carica separato
 Forza regolabile. 3 CHIAVI. Bocchetta regolabile. Ghiera
 Foglio istruzioni. (Chiave grezza cod. 020259)

Accessori abbinabili Destra inox:

Piastra portaserratura e piastra per bocchetta - cod. 052012
 Entrata mm 60 cod. 520010602
 Entrata mm 70 cod. 520010702
 Entrata mm 80 cod. 520010802

Accessori abbinabili Sinistra inox:

Piastra portaserratura e piastra per bocchetta - cod. 052012
 Entrata mm 60 cod. 520020602
 Entrata mm 70 cod. 520020702
 Entrata mm 80 cod. 520020802



ART. 5203 ELETTROSERRATURA DS o SN PULSANTE INTERNO



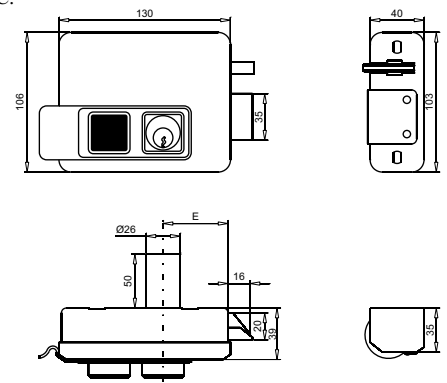
Elettroserratura da applicare DESTRA-SINISTRA INOX 12V-15W A.C.
 Pulsante interno, cilindro interno per BLOCCO PULSANTE o per
 funzione "FERMO A GIORNO". Cilindro fisso D 26x50 esterno
 Scrocco autobloccante. Pistone di carica separato
 Forza regolabile. 3 CHIAVI. Bocchetta regolabile. Ghiera
 Foglio istruzioni. (Chiave grezza cod. 020259)

Accessori abbinabili Destra inox:

Piastra portaserratura e piastra per bocchetta - cod. 052012
 Entrata mm 60 cod. 520310602
 Entrata mm 70 cod. 520310702
 Entrata mm 80 cod. 520310802

Accessori abbinabili Sinistra inox:

Piastra portaserratura e piastra per bocchetta - cod. 052012
 Entrata mm 60 cod. 520320602
 Entrata mm 70 cod. 520320702
 Entrata mm 80 cod. 520320802



ART. 5300 ELETTROSERRATURA DS o SN 2 MANDATE



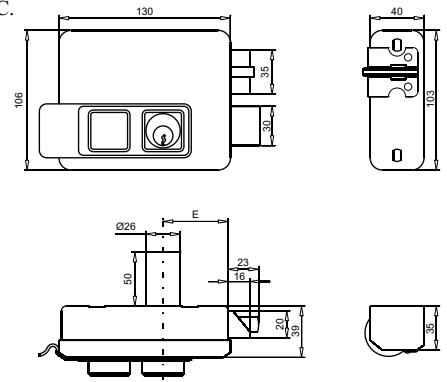
Elettroserratura da applicare DESTRA-SINISTRA INOX 12V-15W A.C.
 Cilindro interno e cilindro fisso D26x50 esterno
 2 mandate. Scrocco autobloccante con pistone di carica incorporato
 Forza regolabile. 3 CHIAVI. Bocchetta regolabile. Ghiera
 Foglio istruzioni. (Chiave grezza cod. 020259)

Accessori abbinabili Destra inox:

Piastra portaserratura e piastra per bocchetta - cod. 052012
 Entrata mm 60 cod. 530010602
 Entrata mm 70 cod. 530010702
 Entrata mm 80 cod. 530010802

Accessori abbinabili Sinistra inox:

Piastra portaserratura e piastra per bocchetta - cod. 052012
 Entrata mm 60 cod. 530020602
 Entrata mm 70 cod. 530020702
 Entrata mm 80 cod. 530020802



ART. 5302 ELETTROSERRATURA DS o SN PULSANTE INTERNO 2 MANDATE



Elettroserratura da applicare DESTRA-SINISTRA INOX 12V-15W A.C.
 2 mandate azionabili con cilindro interno e cilindro fisso D26x50 esterno
 2 mandate. Scrocco autobloccante con pistone di carica incorporato
 Forza regolabile. 3 CHIAVI. Bocchetta regolabile. Ghiera
 Foglio istruzioni. (Chiave grezza cod. 020259)

Accessori abbinabili Destra inox:

Piastra portaserratura e piastra per bocchetta - cod. 052012
 Entrata mm 60 cod. 530210602
 Entrata mm 70 cod. 530210702
 Entrata mm 80 cod. 530210802

Accessori abbinabili Sinistra inox:

Piastra portaserratura e piastra per bocchetta - cod. 052012
 Entrata mm 60 cod. 530220602
 Entrata mm 70 cod. 530220702
 Entrata mm 80 cod. 530220802

