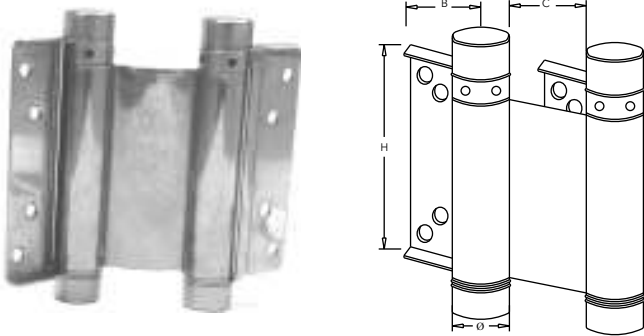
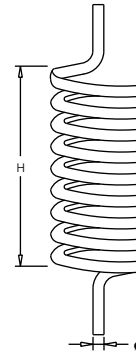


ART. 300 CERNIERE A MOLLA BOMMER DOPPIA AZIONE



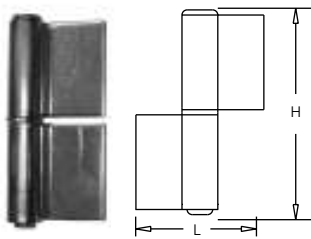
H	B	C	Ø	N° fori	Ø vite	Gr/Pz
75	34	28	21	8	5,5	1000
100	37	33	21	8	5,5	1272

ART. 300M MOLLE DI RICAMBIO



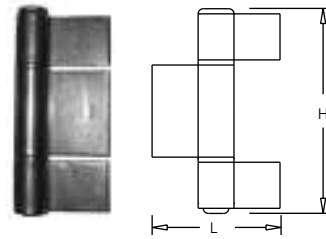
H	Ø	Gr/Pz
56	2,6	24
82	2,8	35

ART. 301 CERNIERE AD ALA MEDIA A 2 ALI



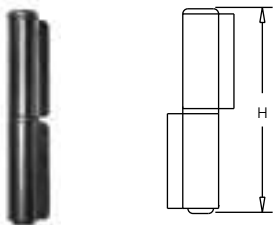
H	L	Perno	S
60	57,5	8	2
80	71,5	8	2
100	75	10	3

ART. 302 CERNIERE AD ALA MEDIA A 3 ALI



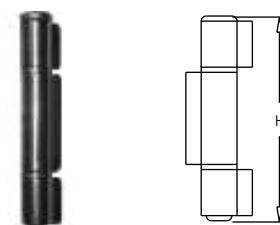
H	L	Perno	S
80	70	8	2
100	74	10	3
110	80	10	2
140	92	12	4
170	90	12	4
200	87	20	5

ART. 303 CERNIERE A SALDARE 2 PEZZI



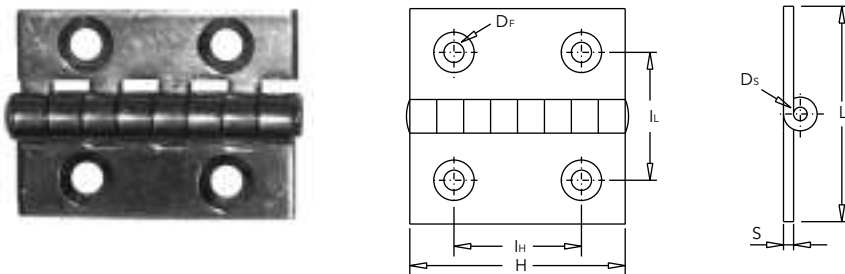
H	Perno	S
60	8	2
80	8	2
100	10	2
120	10	2
140	11	2,5

ART. 304 CERNIERA A SALDARE 3 PEZZI



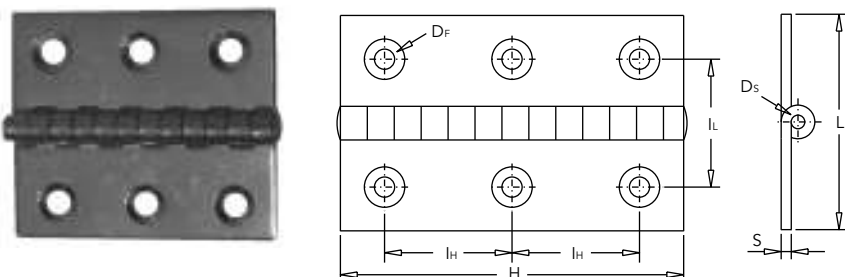
H	Perno	S
60	8	2
80	8	2
100	10	2
120	10	2
140	11	2,5

ART. 305 CERNIERE A LIBRETTO 2 FORI



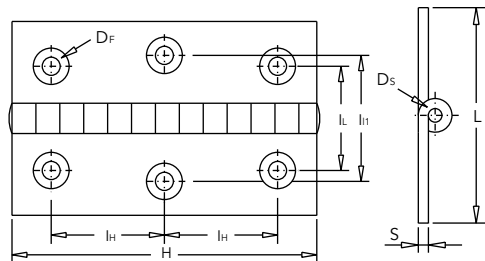
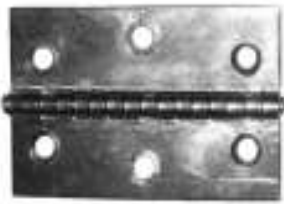
L	H	S	Ds	IL	IH	Df
30	40	1,5	4	20	20	4,5
40	40	1,5	4	23	20	4,5

ART. 306 CERNIERE A LIBRETTO 3 FORI



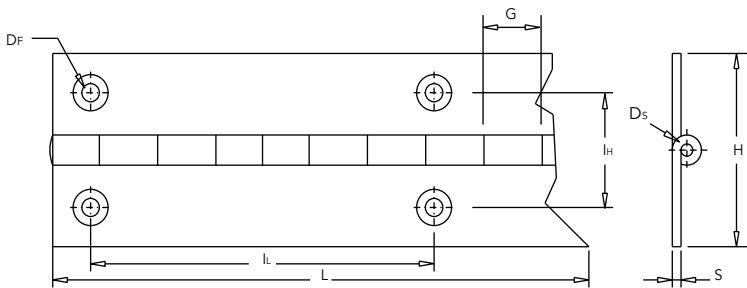
L	H	S	Ds	IL	IH	Df
40	60	1,5	4	25	20	5
40	50	1,5	3	23	18	5
50	60	1,5	4	34,7	20	5
60	60	1,5	4	41	20	5,5
40	80	1,5	4	25	30	4,5

ART. 307 CERNIERE A LIBRETTO 3 FORI A INTERASSI SFALSATI



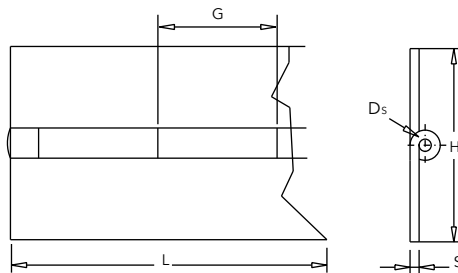
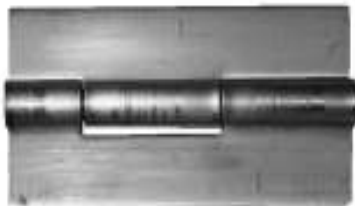
L	H	S	Ds	IL	IH	IH	DF
50	80	1,5	4	24	34	30	5,5
60	80	1,5	4	34	44	30	5,5
70	80	1,5	4	27,5	47,5	30	6,5
80	80	1,5	4	37,5	57,5	30	6,5

ART. 308 CERNIERA A METRO



L	H	S	Ds	IL	IH	DF	G
1980	16	0,7	1,5	60	9	2	10
1980	18	0,7	1,5	60	10	2,5	10
1980	20	0,7	1,5	60	11,5	3	10
1980	25	0,7	2	60	14,7	3	15
1980	32	0,7	2	60	18,5	3,5	15
1980	40	0,7	2	60	24,5	4	15
1980	50	0,7	2	60	29	4	15

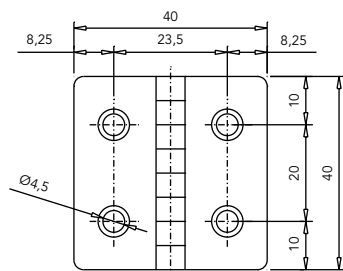
ART. 309 CERNIERA A METRO SEMIPESANTE E PESANTE



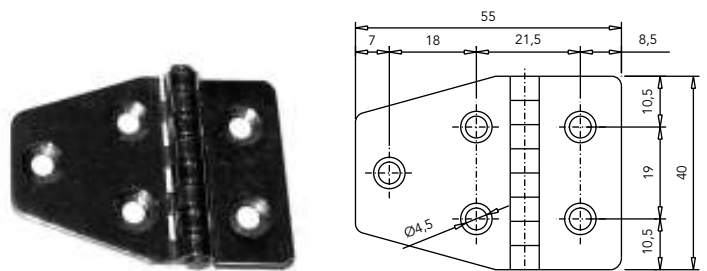
Tipo	L	H	S	Ds	G
S	1980	30	1,5	4	30
S	1980	40	1,5	4	30
P	1980	40	1,5	6	30
S	1980	50	1,5	4	30
P	1980	50	2	6	30
P	1980	60	2	6	30

S= SEMIPESANTE
P= PESANTE

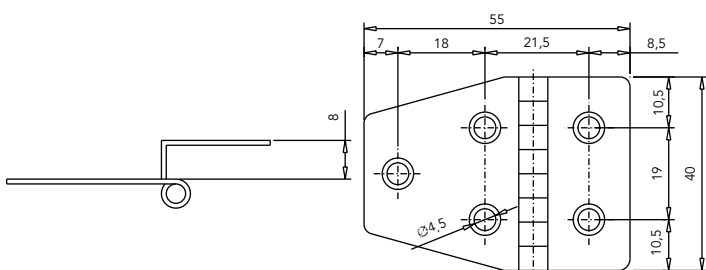
ART. 310 CERNIERA INOX LUCIDA



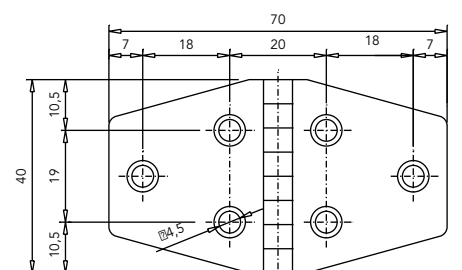
ART. 311 CERNIERA INOX LUCIDA



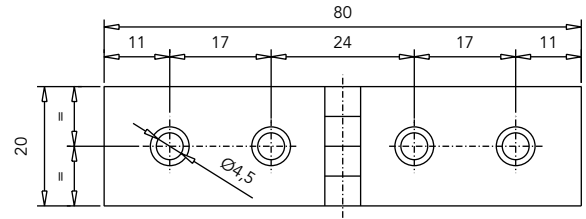
ART. 312 CERNIERA INOX LUCIDA



ART. 313 CERNIERA INOX LUCIDA



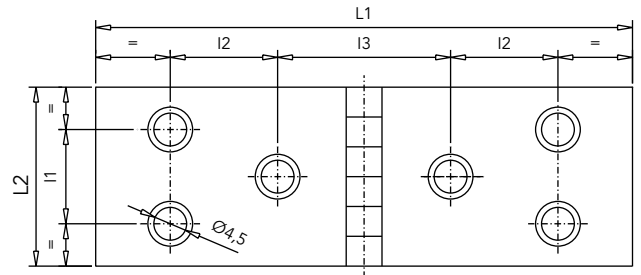
ART. 314 CERNIERA INOX LUCIDA



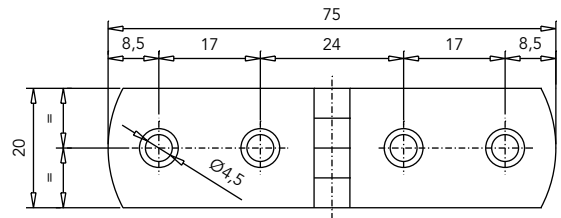
ART. 315 CERNIERA INOX LUCIDA



L1	L2	I1	I2	I3	Ø
90	30	15,8	18	29	5,5
100	40	25	24,5	27	6

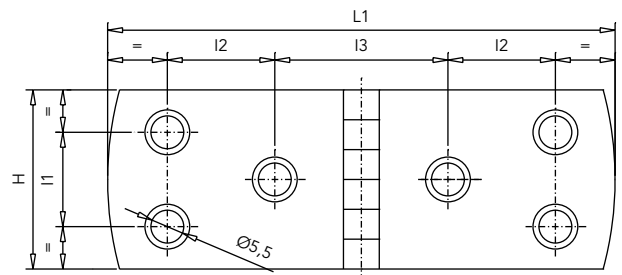


ART. 316 CERNIERA INOX LUCIDA

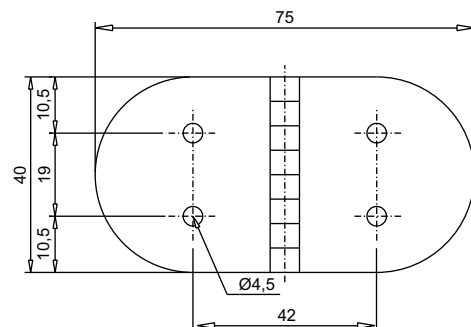


ART. 317 CERNIERA INOX LUCIDA

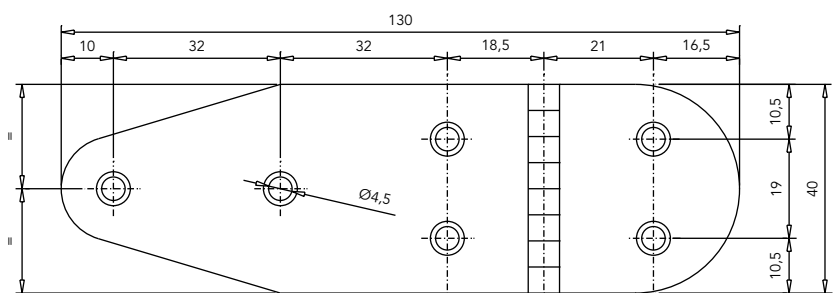
L1	L2	I1	I2	I3	Ø
85	30	15,8	18	29	5,5
100	40	25	24,5	27	6



ART. 318 CERNIERA INOX LUCIDA

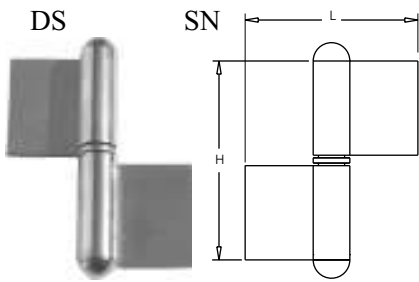


ART. 319 CERNIERA INOX LUCIDA

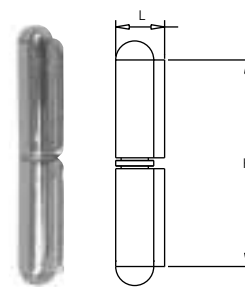


ART. 320 FISCE CON RONDELLA A 2 ALI DS O SN

ART. 321 CERNIERE A SALDARE PERNO FISSO A 2 ALI

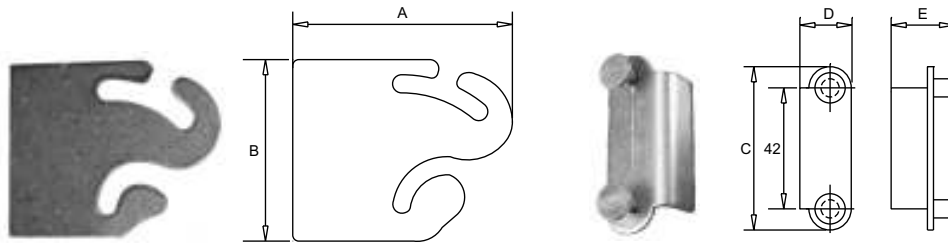


H	L	Perno	S
62	56	9	2,5
82	72	10	2,5
102	80	11	3
122	80	11	3



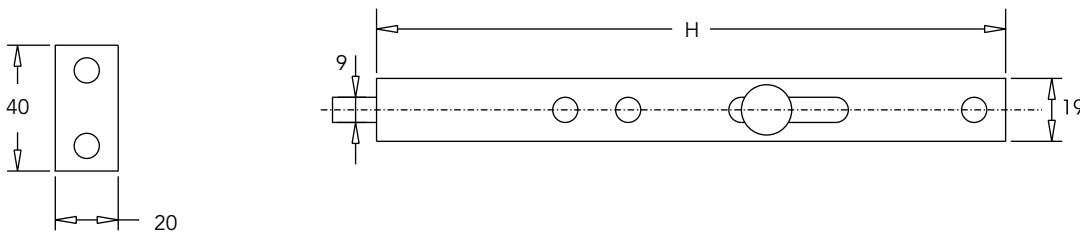
H	L	Perno	S
60	15	8	2
80	15	8	2
100	18	10	2
120	21	10	2
140	21	11	2,5

ART. 322 CERNIERE A COMPASSO A SALDARE SENZA FORI, CON TESTA DI RITEGNO



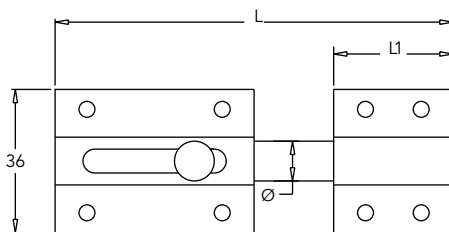
A	B	C	D	E
80	65	59	23,5	23

ART. 323 CATENACCI VERTICALI CON FORI



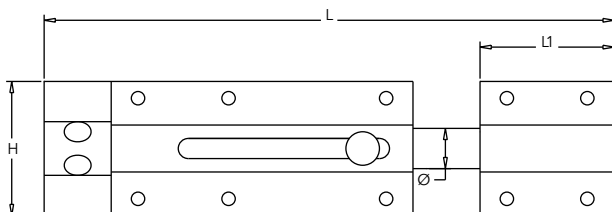
H
200
300
500

ART. 324 CATENACCI TRASVERSALI LEGGERI ASTA TONDA



L	L1	N° fori	Ø
80	30	6	10
120	45	8	10

ART. 325 CATENACCI PORTA LUCCHETTO ASTA TONDA

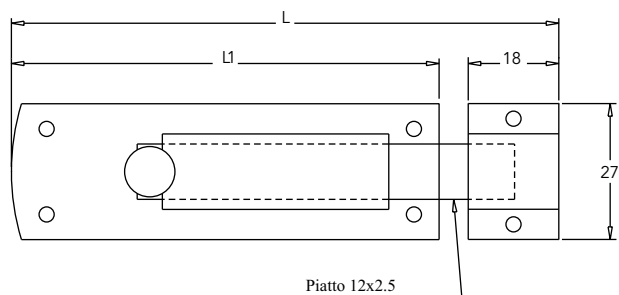


H	L	L1	N° fori	Ø
36	105	30	6	10
36	145	45	8	10

H	L	L1	N° fori	Ø
44	170	40	4	12
44	210	65	6	12

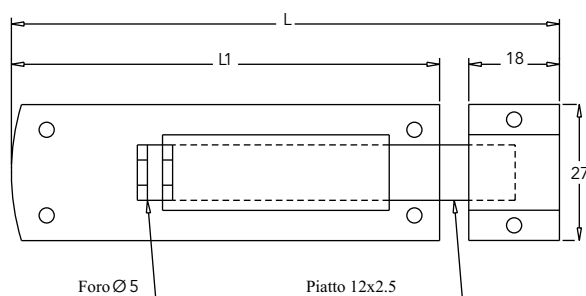


ART. 326 CATENACCI TRASVERSALI LEGGERI ASTA PIATTA



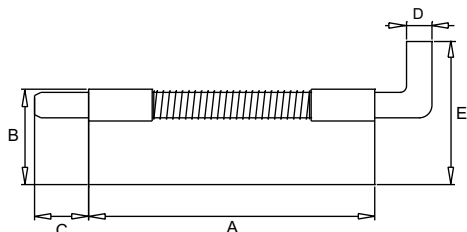
L	L1	N° fori
85	67	6
100	82	6

ART. 327 CATENACCI PORTA LUCCHETTO LEGGERI ASTA PIATTA



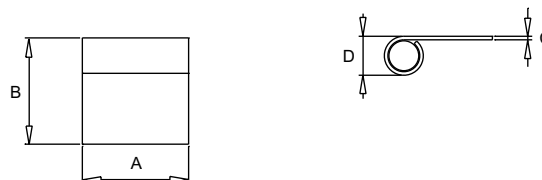
L	L1	N° fori
85	67	6
100	82	6

ART. 328 CHIAVISTELLO LEGGERO A MOLLA DESTRO/SINISTRO



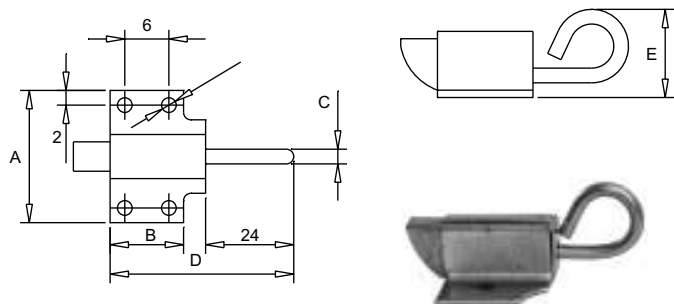
A	B	C	D	E
51	20	9,5	5	32

ART. 329 INCONTRO PER CHIAVISTELLO LEGGERO



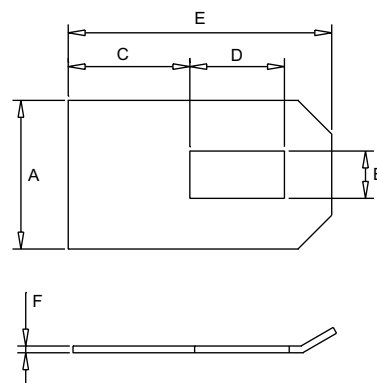
A	B	C	D
20	9,5	1,2	7,5

ART. 330 CRICCHETTI PER ANTINE A RIBALTA SENZA FORI



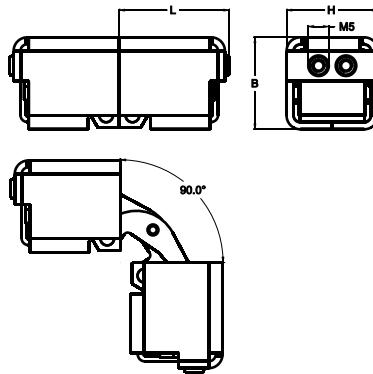
A	B	C	D	E
42	32	4	66	19

ART. 331 BOCCHETTE INCONTRO



A	B	C	D	E	F
38	14	25	25	61	2

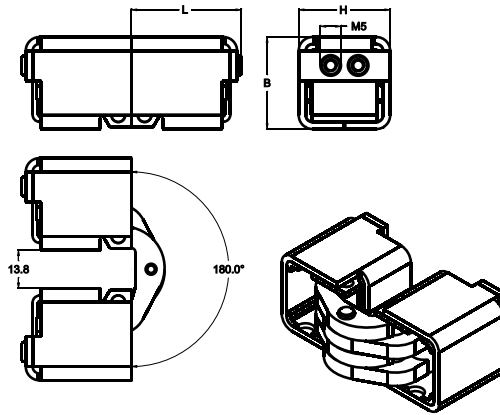
ART. 300133S90 CERNIERE A SCOMPARSA RIBALTAMENTO 90°



L	H	Tubolare
35	25,6	30x30
40	33,5	40x40

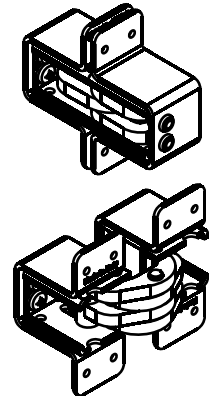
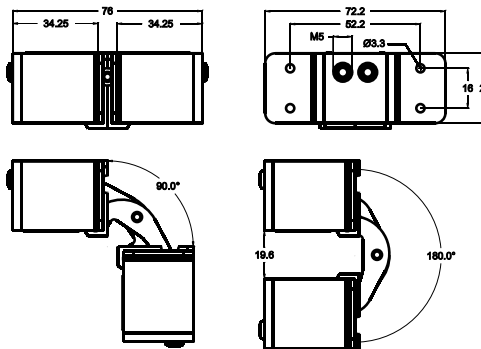
N.B. per la misura 35mm un solo foro

ART. 300133S180 CERNIERE A SCOMPARSA RIBALTAMENTO 180°



L	H	Tubolare
35	25,6	30x30
40	33,5	40x40

ART. 300133S90PF CERNIERE A SCOMPARSA PER PROFILI IN FERRO



ART. 300133S90PFS CERNIERE A SCOMPARSA PER PROFILI IN FERRO SFASATA

